



M211

LABEL PRINTER

Руководство пользователя

Авторские права и товарные знаки

Заявление об отказе

Настоящее руководство является собственностью компании Brady Worldwide, Inc. (далее «Brady») и может время от времени изменяться без предварительного уведомления. Компания Brady отказывается от любых предположений о предоставлении подобных редакций, если таковые имеются.

В отношении настоящего руководства действуют положения об авторских правах, все права защищены. Никакая часть этого руководства не может быть скопирована или воспроизведена иными способами без письменного согласия компании Brady.

Хотя этот документ был подготовлен со всей тщательностью, компания Brady не несет ответственности перед какой-либо стороной за любой ущерб или убыток, вызванный ошибками, упущениями или утверждениями, возникшими в результате небрежности, несчастного случая или любой другой причины. Brady также не несет ответственности за события, произошедшие в связи с использованием любого продукта или системы, описанной в настоящем руководстве, равно как ответственности за любые побочные или косвенные убытки, вытекающие из использования настоящего документа. Компания Brady не предоставляет никаких гарантий относительно возможности коммерческого использования или пригодности для конкретной цели.

Компания Brady оставляет за собой право без предварительного уведомления вносить изменения в любой описанный в настоящем документе продукт или систему в целях повышения надежности, расширения возможностей или улучшения конструкции.

Товарные знаки

M211 является товарным знаком компании Brady Worldwide, Inc.

Microsoft, Windows, Excel, Access и SQL Server являются зарегистрированными товарными знаками корпорации Майкрософт (Microsoft Corporation).

Все остальные названия марок и продуктов, упоминаемые в настоящем руководстве, являются товарными знаками (™) или зарегистрированными товарными знаками (®) соответствующих компаний или организаций.

© Brady Worldwide, Inc., 2022. Все права защищены.

Y5067197

Редакция А

Brady Worldwide, Inc.
6555 West Good Hope Road
Milwaukee, WI 53223
bradyid.com

Гарантия Brady

Наши продукты продаются с пониманием того, что покупатели испытают их в условиях реального использования и определят, насколько хорошо продукт отвечает их нуждам. BRADY гарантирует, что все ее продукты свободны от дефектов материалов и сборки, но ограничивает свои обязательства по данной гарантии заменой продукта, относительно которого имеются достаточные для BRADY подтверждения наличия дефектов на момент его продажи корпорацией BRADY. Эта гарантия не распространяется на лицо, приобретающее продукт у предыдущего покупателя.

НАСТОЯЩАЯ ГАРАНТИЯ ЗАМЕНЯЕТ СОБОЙ ЛЮБУЮ ДРУГУЮ ГАРАНТИЮ, ЯВНУЮ ИЛИ ПОДРАЗУМЕВАЕМУЮ, ВКЛЮЧАЯ, ПОМИМО ПРОЧЕГО, ЛЮБЫЕ ПОДРАЗУМЕВАЕМЫЕ ГАРАНТИИ ОТНОСИТЕЛЬНО ВОЗМОЖНОСТИ КОММЕРЧЕСКОГО ИСПОЛЬЗОВАНИЯ ИЛИ ПРИГОДНОСТИ ДЛЯ КОНКРЕТНОЙ ЦЕЛИ, А ТАКЖЕ ЛЮБЫЕ ДРУГИЕ ОБЯЗАТЕЛЬСТВА ИЛИ ОТВЕТСТВЕННОСТЬ, ЛЕЖАЩИЕ НА BRADY. НИ ПРИ КАКИХ ОБСТОЯТЕЛЬСТВАХ BRADY НЕ НЕСЕТ ОТВЕТСТВЕННОСТИ ЗА ЛЮБОЙ УЩЕРБ, ЗАТРАТЫ ИЛИ КОСВЕННЫЕ ИЗДЕРЖКИ ЛЮБОГО РОДА, ВОЗНИКШИЕ В СВЯЗИ С ИСПОЛЬЗОВАНИЕМ ИЛИ НЕВОЗМОЖНОСТЬЮ ИСПОЛЬЗОВАНИЯ ИЗДЕЛИЯ КОМПАНИИ BRADY.

Техника безопасности и охрана окружающей среды

Перед первым использованием принтера M211 внимательно прочитайте настоящее руководство и усвойте содержащуюся в нем информацию. В настоящем руководстве описаны все основные функции принтера M211.

Техническая поддержка и регистрация

Контактная информация

По вопросам ремонта и технической помощи обратитесь в местное представительство службы технической поддержки Brady, адрес которого можно найти на соответствующем веб-сайте.

- **США:** bradyid.com/techsupport
- **Канада:** bradycanada.ca/contact-us
- **Мексика:** bradyid.com.mx/es-mx/contacto
- **Латинская Америка:** bradylatinamerica.com/es-mx/soporte-técnico
- **Европа:** bradyeurope.com/services
- **Австралия:** bradyid.com.au/technical-support
- **Азиатско-тихоокеанский регион:** brady.co.uk/landing-pages/global-landing-page

Регистрационные данные

Чтобы зарегистрировать принтер, перейдите по следующему адресу:

- bradycorp.com/register

Возврат

Если по любой причине вам потребуется вернуть изделие, обратитесь в службу технической поддержки компании Brady для получения информации о порядке возврата.

Условные обозначения в документе

При использовании данного документа очень важно понимать условные обозначения, которые используются в руководстве.

- Все действия пользователя выделяются **полужирным** шрифтом.
- Ссылки на меню, окна, кнопки и экраны выделяются *курсивом*.

Содержание

1 • Введение

Технические характеристики системы	1
Физические характеристики и требования к окружающей среде	2
Радиус действия связи для Bluetooth	2

2 • Настройка

Комплект поставки	3
Сохраните упаковку	3
Регистрация	4
Компоненты принтера	4
Питание и батарея	5
Адаптер питания	5
Зарядка батареи до начала использования принтера	6
Зарядка принтера	7
Включение питания	8
Автоматическое выключение	9
Жесткая перезагрузка	9
Программное обеспечение для создания этикеток	9
Совместимые устройства	9
Установка программного обеспечения	9
Подключение принтера	9
Отключение	10
Настройки принтера	10
Выключение	10
Имя принтера	10
Загрузка картриджей	10
Утилизация картриджа	12
Материалы	12
Разборка картриджа	13
Компоненты для утилизации	15
Аксессуары	16
Магнит	17

3 • Начало работы

Органы управления и индикации состояния	19
Питание	19
Отрезание	19
Bluetooth	19
Батарея	20
Ошибка	20
Создание этикеток	20
Печать	20

4 • Обслуживание

Очистка печатающей головки и опорного валика	22
Очистка датчика	23

5 • Поиск и устранение неисправностей

Сценарии поиска и устранения неполадок	24
Резак не функционирует или функционирует плохо	25
Этикетки не подаются	25
Замытие этикеток в принтере	25
Принтер не включается	25
Принтер автоматически выключается	26
Низкое качество печати	26
На первой напечатанной этикетке имеется черная линия	27
Ничего не печатается	27
Неверное расположение текста на этикетках предварительно заданного размера	27
Аккумуляторная батарея не заряжается полностью за четыре часа	27
Принтер не подключается к мобильному устройству	28
Сообщения об ошибках	28

A • Соблюдение нормативных требований

Соответствие нормативным требованиям и разрешения	29
США	29
<i>Уведомление Федеральной комиссии связи США (FCC)</i>	<i>29</i>
Канада	29
Мексика	29
Европа	30
<i>Директива RoHS 2011/65/EU, 2015/863/EU</i>	<i>30</i>
<i>Директива об элементах питания 2006/66/EC</i>	<i>30</i>
Турция	30
Китай	31
Тайвань	31
Нормативная информация для беспроводной связи	31
США	32
Канада	32
Мексика	33
Европейский союз	33
Международные стандарты	34
Япония	34
Китай	34

B • Лицензирование

FreeRTOS	35
Newlib	35
CMSIS	36
Лицензия Apache	36
RapidJSON	40

1 Введение

Печатайте этикетки с помощью мобильного приложения «Экспресс-этикетки Brady» и принтера M211. Принтер M211 имеет следующие особенности:

- выдерживает падение с высоты 1,8 м (6 футов);
- устойчив к силам смятия до 113,4 кг (250 фунтов);
- ударопрочность, соответствующая требованиям военных стандартов;
- использует печатающие картриджи серии M21;
- автоматический резак для этикеток;
- поддержка стандарта Bluetooth® Low Energy 5.0;
- компактная конструкция и малая масса 0,5 кг (1,2 фунта);
- печатает 100 этикеток в сутки;
- внутренняя ионно-литиевая аккумуляторная батарея.

Технические характеристики системы

Принтер M211 имеет следующие технические характеристики:

- вес 0,54 кг (1,2 фунта) (с картриджем этикеток);
- печатающий механизм на принципе теплопередачи, разрешение 203 точек на дюйм;
- ширина печати: не более 16 мм (0,63 дюйма);
- длина печати этикетки: не более 914 мм (36 дюймов);
- ширина подложки: не более 22,2 мм (0,875 дюйма);
- ширина этикеток от 6,4 мм (0,235 дюйма) до 19 мм (0,75 дюйма);
- минимальная высота этикетки: 5,99 мм (0,236 дюйма);
- печать до 300 этикеток на одной зарядке аккумуляторной батареи;
- скорость печати: до 15,2 мм/с (0,6 дюйма/с);
- внутренняя ионно-литиевая аккумуляторная батарея емкостью 1100 мА·ч.

Физические характеристики и требования к окружающей среде

Принтер M211 обладает следующими физическими параметрами и требованиями к окружающей среде:

Физическая характеристика	Неметрические единицы измерения	Метрическая система
Габаритные размеры	2,6 дюйма (длина) x 5,4 дюйма (ширина) x 4 дюйма (высота)	66 x 137 x 102 мм
Вес (с рулоном этикеток и риббоном)	1,2 фунта	0,54 кг

Примечание. Следующая таблица относится только к самому принтеру M211. Необходимые условия для расходных материалов могут отличаться.

Состояние окр. среды	При работе	При хранении
Температура (принтер) Примечание. Не рекомендуется подвергать принтер длительному воздействию прямых солнечных лучей.	4–43 °C (40–110 °F) Адаптер питания от сети переменного тока рассчитан на температуру не выше 40 °C (104 °F).	–18–43 °C (0–110 °F)
Относительная влажность (принтер)	20–90% (без образования конденсата)	10–90% (без образования конденсата)

Радиус действия связи для Bluetooth

Для приема сигнала Bluetooth принтер M211 должен располагаться в радиусе 19,8 м (65 футов) от устройства.

2 Настройка

Комплект поставки

Стандартная комплектация принтера M211 включает в себя:

- Принтер M211 с внутренней аккумуляторной батареей. (Доступ к батарее не предусмотрен. Обратитесь за обслуживанием в отдел технической поддержки Brady.)
- Адаптер питания от сети переменного тока
- Кабель USB-C для использования с адаптером питания
- Переходник USB с C на A
- Картридж этикеток M21-750-499
- Краткое руководство



Северная Америка



Азиатско-тихоокеанский регион,
Австралия



Европа, Ближний Восток, Африка

Сохраните упаковку

Сохраните упаковку принтера M211 на случай, если придется возвращать его вместе с комплектующими обратно производителю.



ВНИМАНИЕ! В случае транспортировки принтера проконсультируйтесь с перевозчиком по вопросу соответствия государственным, федеральным, муниципальным и международным правилам доставки, касающимся литий-ионной батареи, установленной в принтере.

Регистрация

Зарегистрируйте свой принтер в Интернете по адресу www.bradycorp.com/register и получите бесплатные услуги технической поддержки изделия и обновления!

Компоненты принтера



1	Отсек картриджа с установленным картриджем	6	Индикатор ошибки
2	Выходное отверстие для этикеток	7	Индикатор заряда аккумуляторной батареи
3	Кнопка выброса	8	Индикатор Bluetooth
4	Зарядный порт USB	9	Кнопка отрезания
5	Фиксирующий рычаг	10	Кнопка питания и перезагрузки модуля Bluetooth

Питание и батарея

Принтер M211 получает питание от внутренней ионно-литиевой аккумуляторной батареи либо от адаптера питания от сети переменного тока или USB.



ПРЕДУПРЕЖДЕНИЕ! Для предотвращения риска возгорания, поражения электрическим током, взрыва или повреждения, прочтите следующую информацию.

- Не подвергайте принтер воздействию температур выше 43 °C (110 °F).
- Не разбирайте, не нарушайте условий использования принтера и не пытайтесь заменить компоненты принтера.
- Не сжигайте принтер. Принтер следует хранить на безопасном расстоянии от источников тепла.
- Принтер следует хранить на безопасном расстоянии от воды.
- Запрещается ставить на принтер какие-либо предметы.
- Принтер следует хранить в сухом прохладном месте.
- Принтер необходимо утилизировать в соответствии с нормами и правилами штата, федеральными или муниципальными правилами.

Адаптер питания

Принтер может получать питание и заряжаться от адаптера питания переменного/постоянного тока или от порта USB на портативном компьютере или в автомобиле. При подключенном блоке питания происходит также подзарядка батареи.

Примечание. Для получения наилучших результатов используйте адаптер питания от сети переменного тока с интерфейсом USB, который поставляется с принтером. Этот адаптер обеспечивает мощность не менее 15 Вт. При использовании адаптера мощностью менее 15 Вт принтер будет заряжаться дольше. Кроме того, зарядка от порта USB типа A обычно обеспечивает мощность менее 15 Вт и, следовательно, принтер может заряжаться не так хорошо.

Для ускоренной зарядки подключайте принтер к сетевой розетке с помощью адаптера питания от сети переменного тока.

Номер в каталоге	Регион
M211-AC	Северная Америка
M211-EU-UK-US-AC	Европа, Ближний Восток, Африка
M211-APAC-AC	Азиатско-тихоокеанский регион



Северная Америка	
1	Кабель USB-C
2	Переходник USB с C на A
3	Адаптер питания от сети переменного тока с вилкой типа A

Европа, Ближний Восток, Африка	
1	Кабель USB-C
2	Переходник USB с C на A
3	Адаптер питания от сети переменного тока с вилкой типа A
4	Вилка типа C
5	Вилка типа G

Азиатско-тихоокеанский регион, Австралия	
1	Кабель USB-C
2	Переходник USB с C на A
3	Адаптер питания от сети переменного тока с вилкой типа A
4	Вилка типа C
5	Вилка типа G
6	Вилка типа I

Зарядка батареи до начала использования принтера

Прежде чем начинать работу принтера от аккумулятора, полностью зарядите внутренний литий-ионный аккумулятор.

1. Подсоедините принтер к розетке электросети. (Для ознакомления с подробной информацией см. «Зарядка принтера» на стр. 7.)
2. Заряжайте в течение 2,5 часов. Индикатор аккумуляторной батареи на принтере мигает зеленым светом во время зарядки и непрерывно горит зеленым светом, когда аккумуляторная батарея полностью заряжена.



Зарядка принтера

Чтобы подключить принтер к электрической розетке, сделайте следующее:

1. Подключите один конец кабеля USB-C к порту USB на принтере.



2. Подключите другой конец кабеля USB-C к порту USB-C на адаптере питания от сети переменного тока.



3. Используйте соответствующую вилку для своего региона.
 - **Северная Америка:** подключите адаптер питания от сети переменного тока к электрической розетке.
 - **Европа, Ближний Восток и Африка:** вставьте вилку типа C или G в адаптер питания от сети переменного тока, а затем подключите адаптер к электрической розетке.
 - **Азиатско-тихоокеанский регион:** вставьте вилку типа C, G или I в адаптер питания от сети переменного тока, а затем подключите адаптер к электрической розетке.

Чтобы подключить принтер к порту USB-A, сделайте следующее:

1. Подключите один конец кабеля USB-C к порту USB на принтере.



2. Подключите другой конец кабеля USB-C к порту USB-C на переходнике USB с C на A.



3. Вставьте переходник USB в порт USB-A на компьютере или в автомобиле.



Включение питания

Для включения или выключения принтера:

1. Нажмите кнопку питания.



Автоматическое выключение

Для экономии заряда аккумуляторной батареи принтер автоматически выключается после определенного периода отсутствия активности. Для настройки времени отсутствия активности используйте мобильное приложение «Экспресс-этикетки», см. «*Выключение*» на стр. 10.

Жесткая перезагрузка

Чтобы принудительно перезагрузить принтер, если он перестанет отвечать, нажмите кнопку питания и удерживайте ее в течение пятнадцати секунд. После перезагрузки принтера загорятся индикаторы аккумуляторной батареи и Bluetooth.

Программное обеспечение для создания этикеток

Совместимые устройства

Мобильное устройство должно иметь одну из следующих операционных систем:

- Android 6.0 или более поздней версии
- Apple iOS 10.0 или более поздней версии

Мобильное устройство должно поддерживать Bluetooth® 4.2 или более поздней версии.

Установка программного обеспечения

Установите приложение «Экспресс-этикетки Brady» на своем мобильном устройстве, установите соединение с принтером, а затем используйте это программное обеспечение для разработки этикеток и их отправки на принтер.

Примечание. Доступен SDK (комплект разработчика программного обеспечения) на тот случай, если вы хотите использовать с принтером M211 другое программное обеспечение. Для ознакомления с контактной информацией см. [веб-сайт программирования и интеграции программного обеспечения Brady](#).

Чтобы начать, выполните следующее.

1. Загрузите приложение «Экспресс-этикетки Brady» в магазине Apple® App Store или Google Play™.
2. Подключитесь к принтеру. См. «*Подключение принтера*» на стр. 9.
3. Настройте параметры. См. «*Настройки принтера*» на стр. 10.
4. Создайте этикетки и напечатайте их.

Подключение принтера

Подключение принтера к мобильному устройству через Bluetooth

1. Включите принтер. См. «*Включение питания*» на стр. 8. Модуль Bluetooth включается автоматически при включении принтера.

2. Откройте приложение «Экспресс-этикетки» компании Brady на своем мобильном устройстве. Программное обеспечение обнаружит новый принтер. Измените имя принтера при желании и коснитесь элемента управления, чтобы подключить принтер.



Отключение

Если вам требуется отключить устройство, удерживайте нажатой кнопку питания на принтере в течение пяти секунд до тех пор, пока индикатор Bluetooth не начнет мигать.

Настройки принтера

Все параметры настраиваются в мобильном приложении «Экспресс-этикетки» компании Brady. Большинство настроек (например, язык и единицы измерения) устанавливаются на уровне приложения и не относятся к одной модели принтера. Единственные настройки, которые вы, возможно, захотите изменить для принтера M211, — это время выключения и имя принтера. Данные настройки не хранятся в принтере. Другой пользователь, подключившийся к принтеру, начнет работу с настройками по умолчанию.

Выключение

Для экономии энергии принтер может отключаться после истечения определенного периода отсутствия активности. Настройка по умолчанию предусматривает выключение через 30 минут отсутствия активности.

Чтобы настроить период неактивности, откройте какой-либо файл этикеток для принтера M211 и коснитесь значка шестеренки, чтобы открыть список свойств.

Имя принтера

Имя принтера состоит из модели и серийного номера принтера. Вы можете использовать в приложении «Экспресс-этикетки» какое-либо более описательное имя.

Если вы хотите изменить имя принтера, откройте список принтеров в приложении «Экспресс-этикетки», коснитесь меню «Дополнительно» и найдите пункт переименования принтера.

Загрузка картриджей

В принтере M211 используются картриджи серии M-21, в которых лента и этикетки объединены в одном картридже. Используйте только картриджи с логотипом Brady Authentic.

Картриджи Brady снабжены чипами памяти, позволяющими принтеру и программному обеспечению Brady для создания этикеток распознавать тип этикеток и автоматически устанавливать многие параметры форматирования этикеток.



Загрузка картриджа выполняется следующим образом:

1. Поверните фиксирующий рычаг против часовой стрелки, чтобы разблокировать картридж. Картриджи можно загружать как при включенном, так и при выключенном питании.



Заблокировано



Разблокировано

2. Нажмите кнопку выброса на задней стороне принтера.



3. Выньте картридж из принтера.



4. Поместите новый картридж в отсек и нажимайте на него вниз, пока картридж не защелкнется на месте.

5. Поверните фиксирующий рычаг по часовой стрелке, чтобы заблокировать картридж.



Если картридж пустой, утилизируйте его в соответствии с местными нормами и правилами. (Дополнительные сведения об утилизации картриджа см. на «Утилизация картриджа» на стр. 12.)

Картридж следует хранить в сухом прохладном месте.



ПРЕДУПРЕЖДЕНИЕ! Обратите внимание, что в гнезде картриджа есть компоненты, чувствительные к электростатическим разрядам. При загрузке и выгрузке картриджа следует проявлять осторожность, чтобы не повредить их.

Утилизация картриджа

Утилизация картриджа должна осуществляться в соответствии с местными нормативами. Перед утилизацией использованные картриджи необходимо разобрать на отдельные компоненты. Затем эти компоненты следует распределить по соответствующим контейнерам для утилизации отходов.

Материалы

- Отвертка с плоским жалом 1/4 дюйма
- Защитные очки
- Защитные перчатки

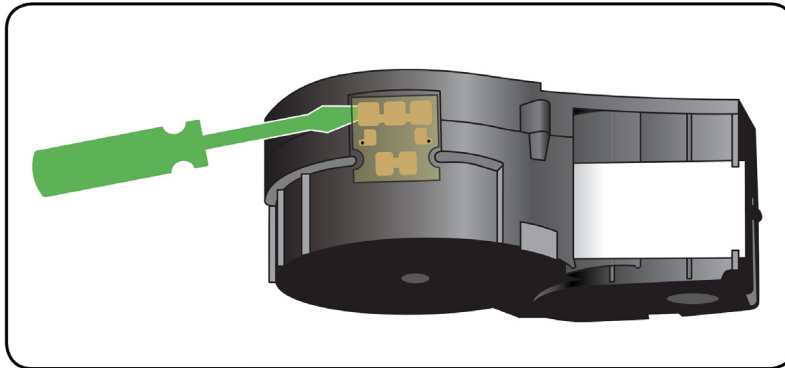


ВНИМАНИЕ! При разборке картриджа риббона или материала этикеток всегда используйте средства индивидуальной защиты.

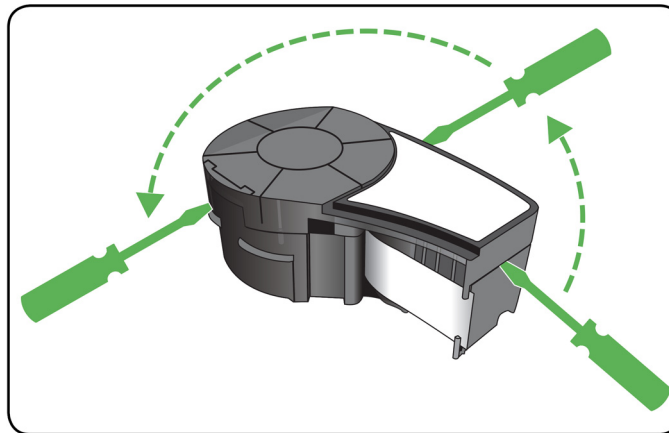
Разборка картриджа

Для демонтажа картриджа выполните следующие действия.

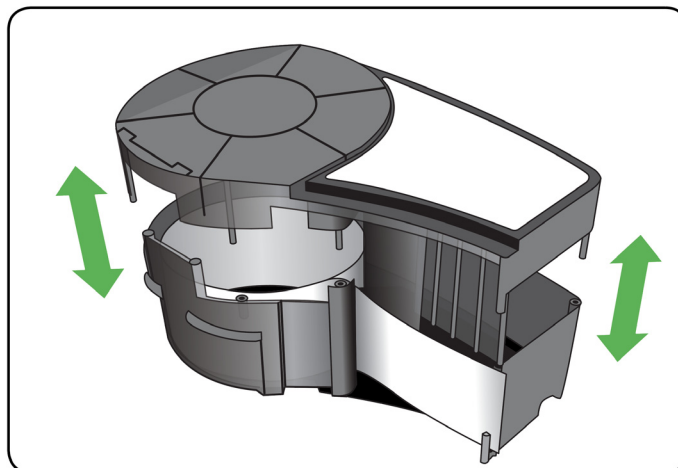
1. С помощью отвертки с плоским шлицем подденьте чип памяти в нижней части картриджа, вставив шлиц отвертки под угол чипа памяти и подняв его. Чип приклеен и должен отделиться достаточно легко.



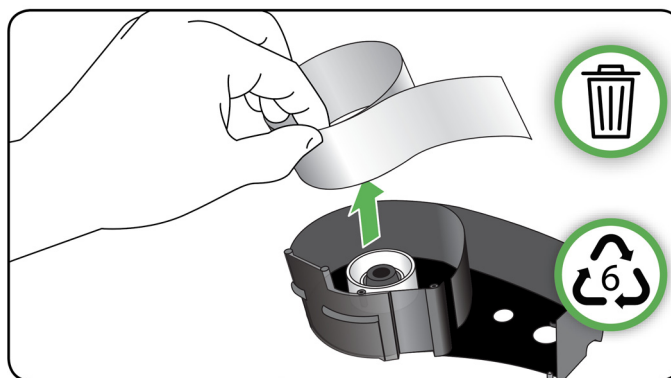
2. Начиная с узкого конца картриджа, вставьте отвертку с плоским шлицем в шов на картридже, а затем слегка поверните отвертку, чтобы разделить две внешние детали корпуса. Повторите операцию в разных местах по периметру шва.



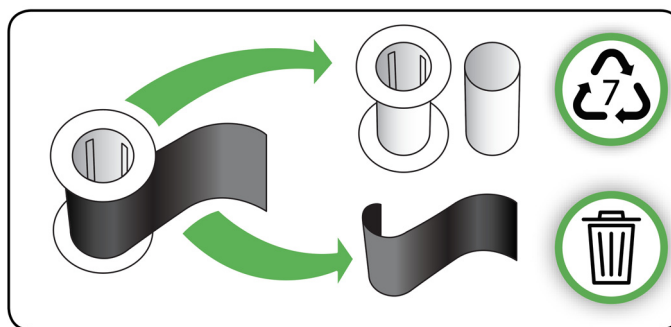
3. Отделите верх корпуса от основания.



4. Потяните неиспользованный носитель (этикетки), чтобы извлечь из корпуса картриджа.



5. Переверните основу картриджа и слегка встряхните. Большинство компонентов выпадет из картриджа. Если этого не произойдет, отцепите и вытяните компоненты из корпуса.

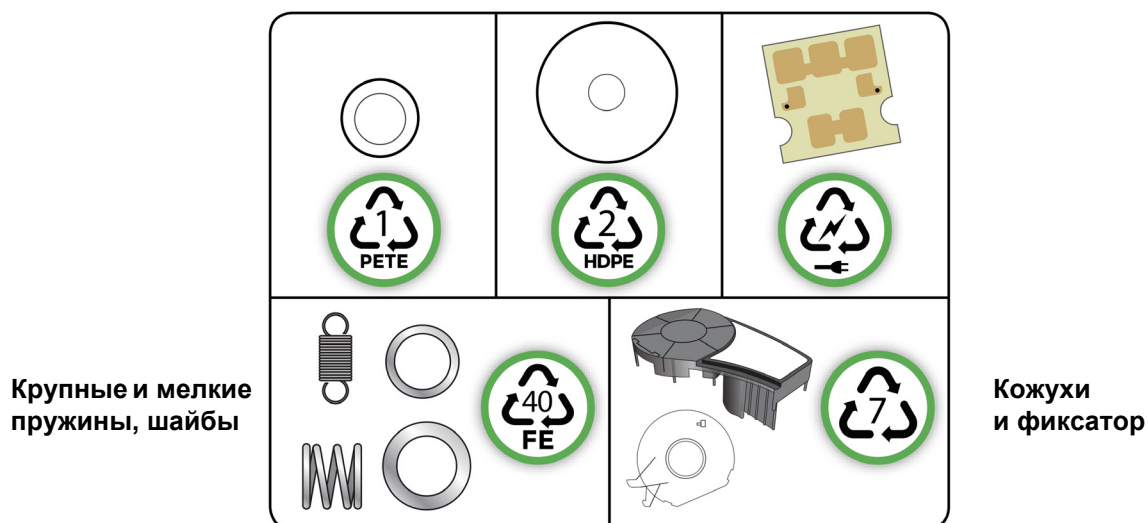


6. Размотайте и отделите ленту от катушек.

Компоненты для утилизации

Эти компоненты необходимо удалить из картриджа и утилизировать в соответствии со следующими рекомендациями.

Пластмассовые шайбы и проставки Smart cell (чип)



Компонент	Материал	Контейнер для мусора
Кожухи и фиксатор	Поликарбонат (ПК)	Для пластика № 7
Крупные и мелкие пружины, шайбы	Металлы	Для металлов № 40
Smart cell (чип)	Электронное устройство	Для отходов электронных изделий
Пластмассовые шайбы и проставки	Mylar	Для ПЭТЭ № 1

Аксессуары

Для принтера M211 предлагаются следующие аксессуары, которые можно приобрести отдельно у своего дистрибьютора:



Магнит (M21-MAGNET)



Зажим для крепления на ремне (M21-BELTCLIP)



Многофункциональный инструмент (M21-TOOL)



Мягкий футляр для переноски (BMP-SC-1)



Жесткий футляр для переноски (M211-HC)



Блок питания (M211-POWER)



Комплект адаптера питания от сети переменного тока для Северной Америки (M211-AC)*



Комплект адаптера питания от сети переменного тока для Европы, Ближнего Востока и Африки (M211-EU-UK-US-AC)*



Комплект адаптера питания от сети переменного тока для Азиатско-тихоокеанского региона и Австралии (M2111-APAC-AC)*

*Соответствующий комплект адаптера для вашего региона поставляется вместе с принтером, но вы можете приобрести комплекты адаптеров для других регионов.

Магнит

Аксессуар магнит, который продается отдельно, используется для крепления принтера на магнитных поверхностях, например панелях и двутавровых балках.



ПРЕДУПРЕЖДЕНИЕ! Аксессуар магнит содержит неодимовый магнит.

- Сильные магниты могут создавать помехи для надлежащей работы кардиостимуляторов, дефибрилляторов, инсулиновых насосов и прочих медицинских приборов. Магниты должны находиться на безопасном расстоянии от людей, использующих такие устройства приборы.
- Не используйте магниты во взрывоопасной среде.



- Не давайте детям сильные магниты (особенно неодимовые). Храните данное изделие в недоступном для детей месте.
- Многие магниты хрупкие и могут разбиться, если резко притянутся друг к другу или к стальной поверхности. Если существует такая вероятность, всегда носите защитные средства для глаз.
- Расположение магнитов вблизи часов, телевизоров и компьютерных мониторов может привести к необратимому повреждению этого оборудования.
- Сильные магниты могут влиять на работу или создавать помехи для работы чувствительных электронных приборов и навигационного оборудования. Магниты должны находиться на безопасном расстоянии от таких приборов.
- Магниты могут приводить к уничтожению информации, сохраненной на магнитных носителях, таких как кредитные карты, ленточные накопители и компьютерные жесткие диски. Чтобы сохранить свои данные, держите эти и прочие магнитные носители подальше от изделия.

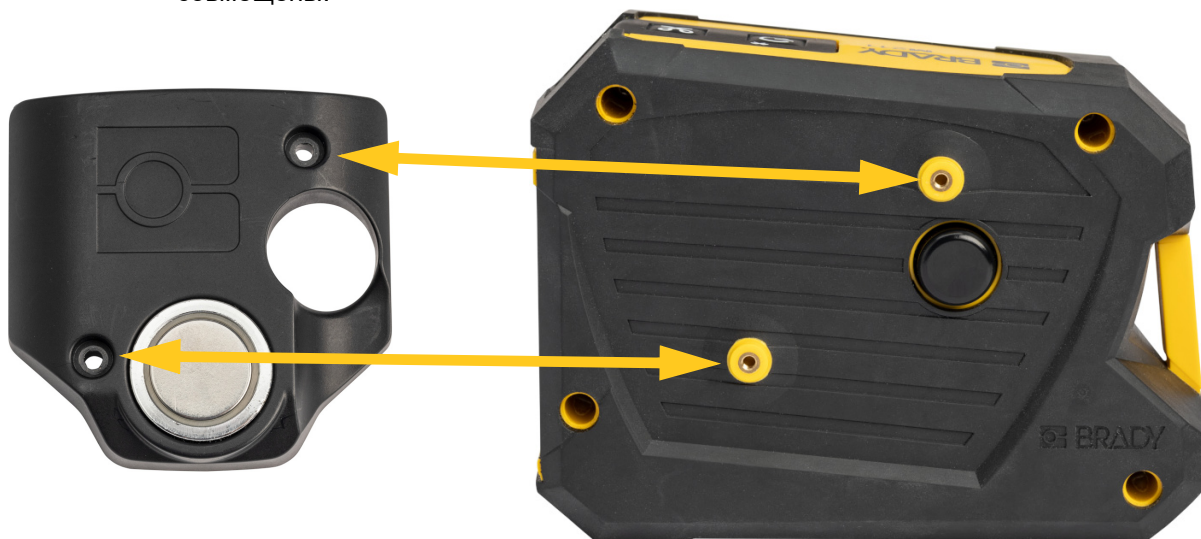
Утилизировать в соответствии с федеральными, государственными и местными нормами.

Крепление магнита к принтеру

1. Сдвиньте защитную пластину с магнита.



2. Расположите магнит на задней части принтера так, чтобы отверстия под винты были совмещены.



3. Заверните два винта, поставляемые с магнитом, чтобы прикрепить его к принтеру.



3 Начало работы

Органы управления и индикации состояния

На панели в верхней части принтера расположены кнопки питания и отрезания, а также три индикатора состояния.



Дополнительную информацию о состоянии (например, об оставшемся количестве материала в картридже) можно найти в приложении «Экспресс-этикетки Brady».

Питание

Кнопка питания может использоваться для включения принтера, перезагрузки или отсоединения от устройства в зависимости от того, как долго вы ее удерживаете.

- Касание: включение и выключение принтера.
- 5 секунд: перезагрузка модуля Bluetooth, позволяющая подключить новое мобильное устройство.
- 15 секунд: перезагрузка принтера.

Отрезание

Отрезание происходит автоматически в зависимости от настройки отрезания в файле этикеток. Для ручного отрезания нажмите кнопку отрезания на принтере.

Bluetooth

Индикатор состояния Bluetooth показывает следующую информацию:

- Мигает: принтер передает сигнал Bluetooth для сопряжения.
- Горит непрерывно: принтер сопряжен с каким-либо мобильным устройством.

Единовременно может быть подключено только одно мобильное устройство.

Для отключения от устройства удерживайте нажатой кнопку питания на принтере в течение пяти секунд. Индикатор Bluetooth начнет мигать, указывая на то, что принтер ищет устройство для подключения.

Батарея

Индикатор состояния батареи показывает следующую информацию:

- Мигает зеленым светом: Заряжается
- Зелёный: остаток заряда составляет 51–100%, или зарядка завершена
- Горит оранжевым светом: остаток заряда составляет 21–50%
- Красный: остаток заряда составляет 11–20%
- Мигает красным светом: остаток заряда составляет менее 10%

Ошибка

Индикатор ошибки показывает следующую информацию:

- Мигает оранжевым светом: имеется критическая ошибка, препятствующая печати. Откройте приложение «Экспресс-этикетки» на подключенном устройстве, чтобы увидеть конкретное сообщение об ошибке. Для получения справки по исправлению ошибки см. «Сообщения об ошибках» на стр. 28.
- Непрерывно горит оранжевым светом: возникла некритическая ошибка. Вы можете закрыть сообщение в приложении «Экспресс-этикетки» и продолжить печать.

Создание этикеток

Создавайте файлы этикеток с помощью приложения «Экспресс-этикетки Brady». При создании первого файла этикеток необходимо указать принтер. Это позволяет программному обеспечению предоставлять функции, поддерживаемые используемым принтером. Кроме того, программное обеспечение автоматически определяет картридж, установленный в принтере. См. «Программное обеспечение для создания этикеток» на стр. 9.

Печать

Прежде чем печатать, этикетки нужно воздать с помощью программного обеспечения. См. «Программное обеспечение для создания этикеток» на стр. 9.

Чтобы распечатать этикетки, выполните следующее.

1. Убедитесь в том, что принтер включен, а картридж заблокирован.
2. На мобильном устройстве откройте файл этикеток.
3. Коснитесь кнопки печати в программном обеспечении.

Программное обеспечение передает этикетки на принтер.

Если задание печати прерывается (например, когда заканчивается картридж), система автоматически останавливает печать и включает индикатор ошибки. В приложении «Экспресс-этикетки» отображается сообщение о том, что картридж закончился.

ВАЖНО!

Когда принтер не используется, обязательно разблокируйте картридж. Если картридж останется заблокированным, когда принтер не используется, печатающая головка будет оставаться прижатой к опорному валлику. Остаточное тепло в печатающей головке может привести к переносу чернил на следующую этикетку.

Для ознакомления с информацией о поиске и устранении неисправностей см. гл. 5: **Поиск и устранение неисправностей**, начиная со стр. 24.

4 Обслуживание

Очистка принтера повышает качество печати и разборчивость этикеток. Она также положительно сказывается на сроке службы, надежности и производительности принтера.

Очистка печатающей головки и опорного валика

Для очистки печатающей головки и опорного валика сделайте следующее:

1. Нажмите кнопку питания на верхней стороне принтера, чтобы выключить его.
2. Удалите картридж. См. «Загрузка картриджей» на стр. 10.

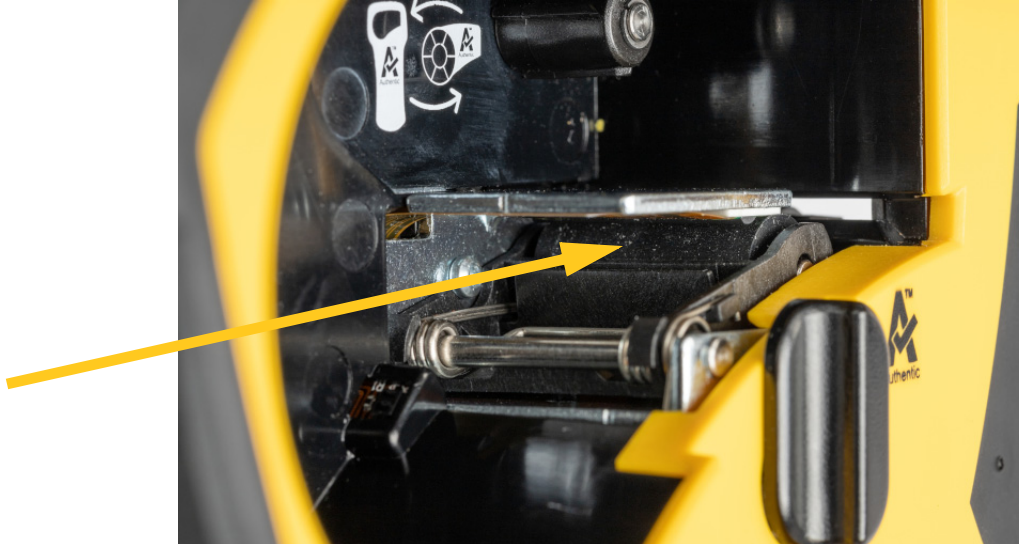


Примечание. Убедитесь, что фиксирующий рычаг находится в разблокированном (горизонтальном) положении. В противном случае вы не сможете получить доступ к печатающей головке.

3. Слегка смочите какой-либо не оставляющий ворса тампон в изопропиловом спирте или используйте предварительно смоченные чистящие тампоны (РСК-6). Мы рекомендуем использовать предварительно смоченные тампоны Brady с артикулом РСК-6, потому что они не оставляют ворса, а изопропиловый спирт не содержит добавок.
4. Осторожно протрите печатающую головку.




5. С помощью чистого смоченного тампона осторожно протрите опорный валик. Возможно, для доступа к опорному валику вам потребуется переместить фиксирующий рычаг в заблокированное положение.

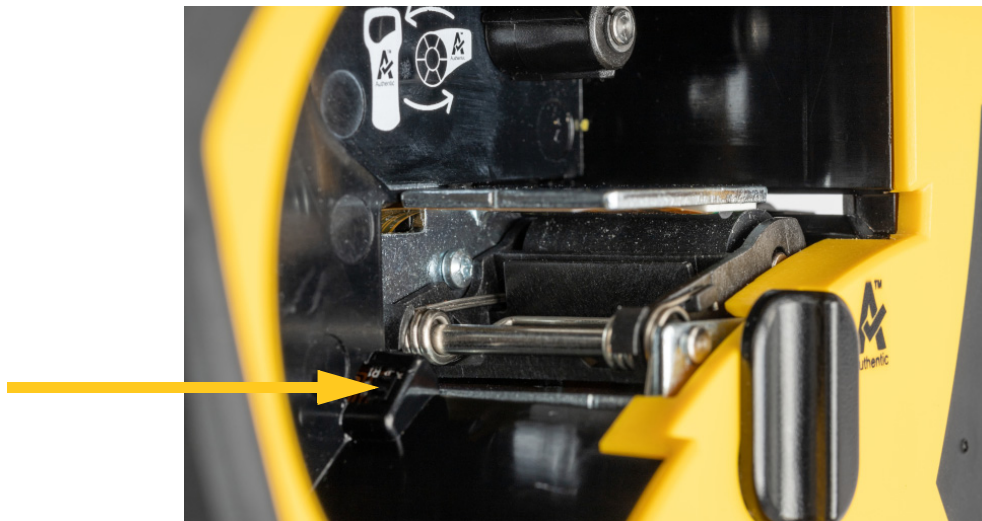


Очистка датчика

Наличие мусора на датчике может привести к смещению печати на этикетках предварительно заданного размера.

Для очистки датчика положения выполните следующие действия:

1. Нажмите кнопку питания на верхней стороне принтера, чтобы выключить его. 
2. Удалите картридж. См. «Загрузка картриджей» на стр. 10.
3. Очистите датчик от мусора либо с помощью баллончика со сжатым воздухом, либо с помощью не оставляющего ворса тампона.



5 Поиск и устранение неисправностей

В следующих разделах предоставлена информация, которая поможет в поиске и устранении неисправностей принтера.

- Раздел «Сценарии поиска и устранения неполадок» ниже содержит список возможных проблем, информацию об их причинах и решения.
- В разделе «Сообщения об ошибках» на стр. 28 приведен список сообщений об ошибках со ссылками на соответствующую информацию в настоящем руководстве. Сообщения об ошибках отображаются в мобильном приложении «Экспресс-этикетки Brady», а не на принтере.

Сценарии поиска и устранения неполадок

В случае возникновения проблемы при эксплуатации принтера M211 см. информацию об устранении неполадок в следующих разделах.

- Резак не функционирует или функционирует плохо 25
- Этикетки не подаются 25
- Замятие этикеток в принтере 25
- Принтер не включается 25
- Принтер автоматически выключается 26
- Низкое качество печати 26
- На первой напечатанной этикетке имеется черная линия 27
- Ничего не печатается 27
- Неверное расположение текста на этикетках предварительно заданного размера 27
- Аккумуляторная батарея не заряжается полностью за четыре часа 27
- Принтер не подключается к мобильному устройству 28

Резак не функционирует или функционирует плохо

Проблема: этикетки печатаются, но не отрезаются, или отрезаются грубо и деформируются.

Решения:

- Возможно, фрагменты этикеток застревают в резаке. Удалите картридж. С помощью какого-либо маленького инструмента (например, пинцета или плоскогубцев с остроконечными губками) осторожно удалите все видимые фрагменты из отсека картриджа. Соблюдайте осторожность, чтобы не повредить никакие компоненты в отсеке картриджа. В случае сомнений обратитесь в службу технической поддержки.



ПРЕДУПРЕЖДЕНИЕ! Никогда не пытайтесь удалять фрагменты пальцами. Узел резака содержит очень острые компоненты, которые могут привести к травме.

- Убедитесь в том, что в программном обеспечении настроен нужный режим отрезания (между этикетками или в конце задания печати).

Этикетки не подаются

Проблема: этикетки не выходят из принтера.

Решение: возможно, передний край рулона этикеток является неровным или разорванным. С помощью ножниц обрежьте передний край, чтобы он стал ровным.

Замятие этикеток в принтере

Проблема: замятие этикеток в принтере.

Решение: устраните замятие.

1. Поверните фиксирующий рычаг, чтобы разблокировать его. При этом извлекается валик, чтобы можно было удалить картридж. В случае сильного замятия может потребоваться приложить усилие для перевода фиксирующего рычага в разблокированное положение.
2. Удалите картридж.
3. С помощью пинцета или плоскогубцев с остроконечными губками осторожно удалите замятую этикетку и все видимые фрагменты из отсека картриджа.



ПРЕДУПРЕЖДЕНИЕ! Использование металлических предметов для устранения замятия может привести к появлению царапин, сколов или трещин на печатающей головке. Соблюдайте осторожность, чтобы не повредить печатающую головку.

Принтер не включается

Проблема: при нажатии кнопки питания ничего не происходит.

Решения:

- Возможно, необходимо зарядить батарею. Подключите принтер к порту USB с помощью кабеля USB, который поставляется с принтером. Подробнее см. в разделе «Питание и батарея» на стр. 5.
- Если аккумуляторная батарея заряжена, а принтер все равно не включается, нажмите кнопку питания и удерживайте ее нажатой в течение пятнадцати секунд, чтобы перезагрузить принтер.

Принтер автоматически выключается

Проблема: принтер часто автоматически выключается.

Решения:

- Возможен низкий уровень заряда батареи. Подключите принтер к порту USB или электрической розетке. Подробнее см. в разделе «Питание и батарея» на стр. 5.
- Возможно, на принтере настроен слишком короткий период автоматического выключения при отсутствии активности.

Низкое качество печати

Проблема: печать слишком светлая, нечеткая, зернистая, сжатая, смещенная, имеет пустые места или линии.

Решения:

- Возможно, на ленте имеются складки. Извлеките картридж из принтера и протяните ленту, поворачивая приемную катушку по часовой стрелке, пока отрезок ленты со складками не скроется из вида. Установите на место картридж и напечатайте этикетку повторно.



При повторной установке картриджа будьте осторожны, чтобы лента не зацепилась за металл на дне отсека для картриджа.



- Возможно, на печатающей головке скопились пыль или клей. Выполните чистку печатающей головки. См. «Очистка печатающей головки и опорного валика» на стр. 22.
- Возможно, носитель не пригоден для использования. Установите другой картридж.

- Возможно, на расходном материале этикеток имеются складки. С помощью приложения «Экспресс-этикетки» подайте расходный материал этикеток мимо складки, а затем повторно напечатайте этикетку.
- Если печать является сжатой или смещенной, возможно, загрязнен опорный валик. Очистите валик. См. «Очистка печатающей головки и опорного валика» на стр. 22.

На первой напечатанной этикетке имеется черная линия

Проблема: после того как принтер некоторое время не использовался, он делает черную линию на первой печатаемой этикетке.

Решение: если картридж останется заблокированным, когда принтер не используется, печатающая головка будет оставаться прижатой к опорному валику. Остаточное тепло в печатающей головке приводит к переносу чернил на этикетку. Напечатайте этикетку повторно и разблокируйте картридж на то время, когда принтер не используется.

Ничего не печатается

Проблема: файл был отправлен в принтер, но он не был напечатан.

Решения:

- Убедитесь, что фиксирующий рычаг картриджа заблокирован. См. «Загрузка картриджа» на стр. 10.
- Проверьте картридж на отсутствие повреждений и замените его, если картридж поврежден.
- Выполните проверку на отсутствие замятых этикеток. См. «Замятие этикеток в принтере» на стр. 25.
- Перезагрузка принтера. Нажмите кнопку питания и удерживайте ее нажатой в течение 15 секунд.

Неверное расположение текста на этикетках предварительно заданного размера

Проблема: текст на этикетках предварительно заданного размера не располагается должным образом.

Решение: возможно, на датчике положения присутствует мусор. Извлеките картридж и сдуйте мусор с датчика с помощью баллончика со сжатым воздухом. См. «Очистка датчика» на стр. 23.

Аккумуляторная батарея не заряжается полностью за четыре часа

Проблема: принтер был подключен к источнику питания в течение четырех часов, но еще не зарядился.

Решение: если вы печатали до полной разрядки аккумуляторной батареи, а затем принтер долгое время (около четырех недель или дольше) не использовался, то для восстановления и полной зарядки аккумуляторной батареи может потребоваться от шести до восьми часов.

Принтер не подключается к мобильному устройству

Проблема: принтер не отображается в моем приложении «Экспресс-этикетки».

Решение: возможно, принтер уже подключен к другому мобильному устройству. Удерживайте нажатой кнопку питания на принтере в течение пяти секунд до тех пор, пока индикатор Bluetooth не начнет мигать. Существующее соединение принтера будет разорвано, и вы сможете к нему подключиться.

Сообщения об ошибках

Когда на принтере горит индикатор ошибки, обращайтесь к приложению «Экспресс-этикетки Brady», чтобы просмотреть сообщение об ошибке. Большинство сообщений об ошибках содержат определенные инструкции по устранению проблем. Для поиска дополнительной информации, включенной в данное руководство, используйте нижеследующую таблицу.

Сообщение об ошибке	Связанная информация
Произошло замятие в резке.	Следуйте инструкциям, приведенным в сообщении об ошибке. Также см. « <i>Замятие этикеток в принтере</i> » на стр. 25.
Картридж с расходным материалом загружен неверно, отсутствует или не является картриджем Brady Authentic.	« <i>Загрузка картриджей</i> » на стр. 10
Картридж с расходным материалом пуст.	« <i>Загрузка картриджей</i> » на стр. 10
Слишком низкий уровень заряда батареи для печати.	« <i>Адаптер питания</i> » на стр. 5
Батарея принтера садится.	« <i>Адаптер питания</i> » на стр. 5
Во время печати произошла ошибка.	« <i>Сценарии поиска и устранения неполадок</i> » на стр. 24

А Соблюдение нормативных требований

Соответствие нормативным требованиям и разрешения

США

Уведомление Федеральной комиссии связи США (FCC)

Примечание. Это оборудование прошло испытания и признано соответствующим ограничениям, установленным для цифровых устройств класса А согласно положениям части 15 норм FCC. Данные ограничения служат для обеспечения обоснованного уровня защиты от недопустимых помех при эксплуатации в коммерческой среде. Настоящее оборудование генерирует, использует и может излучать радиочастотную энергию; в случае установки и эксплуатации с нарушением требований, приведенных в руководстве по эксплуатации, оно может создавать недопустимые помехи для радиосвязи.

Использование этого оборудования в жилых помещениях, скорее всего, приведет к созданию таких помех. В этом случае пользователь будет обязан устранить помехи за свой счет.

Изменения и модификации, не получившие явного одобрения стороны, отвечающей за соблюдение требований, могут повлечь за собой лишение пользователя права на эксплуатацию данного оборудования.

Это устройство соответствует требованиям части 15 норм FCC. Работа этого устройства должна отвечать следующим двум условиям: (1) это устройство не должно создавать недопустимых помех; и (2) это устройство должно быть устойчивым к любым помехам, включая помехи, которые могут приводить к нежелательной работе устройства.

Канада

Министерство промышленности Канады (ISED)

Canada ICES-003:

CAN ICES-3 (A)/NMB-3(A)

Мексика

Уведомление IFT: La operación de este equipo está sujeta a las siguientes dos condiciones: (1) es posible que este equipo o dispositivo no cause interferencia perjudicial y (2) este equipo o dispositivo debe aceptar cualquier interferencia, incluyendo la que pueda causar su operación no deseada.

Европа



ПРЕДУПРЕЖДЕНИЕ! Это изделие класса А. В жилых помещениях настоящее изделие способно создавать радиопомехи, и в этом случае от пользователя может потребоваться принятие соответствующих мер.



Директива по утилизации электрического и электронного оборудования
В соответствии с положениями Европейской директивы по утилизации электрического и электронного оборудования (WEEE) утилизация настоящего устройства должна производиться в соответствии с местными нормами.

Директива RoHS 2011/65/EU, 2015/863/EU

Этот продукт имеет маркировку CE и отвечает требованиям директивы Европейского союза 2011/65/EU ЕВРОПЕЙСКОГО ПАРЛАМЕНТА И КОНСУЛА от 8 июня 2011 года об ограничении использования определенных опасных веществ в электрическом и электронном оборудовании.

Директива ЕС 2015/863 от 31 марта 2015 г. (RoHS 3) дополняет Приложение II к Директиве 2011/65/EU Европарламента и Совета Европы в отношении списка запрещенных веществ.

Директива об элементах питания 2006/66/ЕС



Данное изделие содержит ионно-литиевую аккумуляторную батарею. Перечеркнутый мусорный бак, изображенный слева, обозначает необходимость «отдельной утилизации» для всех элементов питания и аккумуляторов в соответствии с положениями Европейской директивы 2006/66/ЕС. Элементы питания нельзя выбрасывать вместе с обычными бытовыми отходами. Данная директива определяет механизмы возврата и переработки использованных элементов питания и аккумуляторов, которые необходимо собирать отдельно и перерабатывать по окончании срока службы. Утилизируйте элемент питания в соответствии с местными нормами.

Информация для перерабатывающих компаний

Чтобы извлечь ионно-литиевую аккумуляторную батарею, сделайте следующее:

1. Снимите задний корпус и найдите ионно-литиевую аккумуляторную батарею.
2. Перережьте красный вывод.
3. Обмотайте перерезанный конец (со стороны аккумуляторной батареи) изоляционной лентой.
4. Разрежьте остальные желтый и черный выводы в любом порядке.
5. Утилизируйте в соответствии с местными нормами.

Турция

Министерство охраны окружающей среды и лесного хозяйства Турции

(Директива по ограничению использования определенных опасных веществ в электрическом и электронном оборудовании.)

Türkiye Cumhuriyeti: EEE Yönetmeliğine Uygundur

Китай

Таблица опасных веществ согласно китайским нормам ограничения содержания опасных веществ (RoHS), касающаяся данного изделия, доступна по адресу www.bradyid.com/M211compliance.

警告

此为 □ 级产品。在生活环境中，该产品可能会造成无线电干扰。在这种情况下，可能需要用户对于干扰采取切实可行的措施。

仅适用于非热带气候条件下安全使用

Тайвань

Заявление о соответствии Классу А

警告使用者

這是甲類的資訊產品，在居住的環境中使用時，可能會造成射頻干擾，在這種情況下，使用者會被要求採取某些適當的對策。

Информация о состоянии содержания ограниченных в обороте веществ по нормам Тайваня (декларация соответствия правилам RoHS) в отношении этого изделия доступна на веб-сайте www.BradyID.com/i5300compliance.

Нормативная информация для беспроводной связи

Маркировка соответствия правовым нормам и надлежащей сертификации в определенных странах нанесена на системный принтер и свидетельствует о наличии необходимых разрешений применения радиомодуля Bluetooth.



ПРЕДУПРЕЖДЕНИЕ! Эксплуатация устройства без разрешения регулирующих органов является незаконной.

Протокол радиосвязи	Bluetooth с низким энергопотреблением
Рабочая частота РЧ-сигнала	2,402–2,480 ГГц
Мощность РЧ-выхода	Эффективная мощность изотропного излучения (EIRP) <+20 дБм (100 мВт)

Тип антенны / коэффициент усиления антенны	Антенна на печатной плате / –3,06 дБи
Условия эксплуатации	от –40 до 85° С (от –40° до 185° F) Примечание. Не пренебрегайте информацией о максимальных рабочих температурах принтера. См. «Физические характеристики и требования к окружающей среде» на стр. 2.
Условия хранения	От –55 до 125°С (от –67° до 257°F) Примечание. Не пренебрегайте информацией о максимальных температурах хранения принтера. См. «Физические характеристики и требования к окружающей среде» на стр. 2.

США

Примечание. Это оборудование прошло испытания и признано соответствующим ограничениям, установленным для цифровых устройств класса А согласно положениям части 15 норм FCC. Данные ограничения служат для обеспечения обоснованного уровня защиты от недопустимых помех при эксплуатации в коммерческой среде. Настоящее оборудование генерирует, использует и может излучать радиочастотную энергию; в случае установки и эксплуатации с нарушением требований, приведенных в руководстве по эксплуатации, оно может создавать недопустимые помехи для радиосвязи.

Использование этого оборудования в жилых помещениях, скорее всего, приведет к созданию подобных помех. В этом случае пользователь будет обязан устранить помехи за свой счет.

Изменения и модификации, не получившие явного одобрения стороны, отвечающей за соблюдение требований, могут повлечь за собой лишение пользователя права на эксплуатацию данного оборудования.

Это устройство соответствует требованиям части 15 норм FCC. Работа этого устройства должна отвечать следующим двум условиям: (1) это устройство не должно создавать недопустимых помех; и (2) это устройство должно быть устойчивым к любым помехам, включая помехи, которые могут приводить к нежелательной работе устройства.

Заявления о совмещении. Для соблюдения требования FCC в отношении радиочастотного облучения антенна, используемая для этого передатчика, не должна совмещаться или эксплуатироваться в сочетании с любым другим передатчиком / любой другой антенной, за исключением входящих в комплект радиомодуля.

Инструкции в отношении радиочастотного облучения. Выходная излучаемая мощность этого устройства значительно ниже допустимых пределов радиочастотного облучения. Несмотря на это, чтобы избежать возможности превышения допустимых пределов радиочастотного облучения для неконтролируемой среды, при нормальной эксплуатации рекомендуется обеспечивать минимальное расстояние 20 см между антенной на печатной плате (внутренней) радиомодуля Bluetooth и головой, шей или телом.

Канада

Министерство промышленности Канады (ISED)

CAN ICES-3 (A)/NMB-3(A)

Это устройство соответствует стандартным радиотехническим условиям Министерства промышленности Канады, которые не требуют наличия лицензии у пользователя. Работа этого устройства должна отвечать следующим двум условиям:

1. Это устройство не должно создавать помех; и
2. Это устройство должно быть устойчивым к любым помехам, включая помехи, которые могут приводить к нежелательной работе устройства.

Заявления о совмещении. Для соблюдения требования FCC в отношении радиочастотного облучения антенна, используемая для этого передатчика, не должна совмещаться или эксплуатироваться в сочетании с любым другим передатчиком / любой другой антенной, за исключением входящих в комплект радиомодуля.

Инструкции по радиочастотному облучению / важное примечание. Это оборудование соответствует допустимым пределам радиочастотного облучения, установленным Министерством промышленности Канады для неконтролируемых сред. Это оборудование должно устанавливаться и эксплуатироваться с соблюдением минимального расстояния 20 см между источником излучения и телом человека.

Мексика

Уведомление IFT:

"La operación de este equipo está sujeta a las siguientes dos condiciones: (1) es posible que este equipo o dispositivo no cause interferencia perjudicial y (2) este equipo o dispositivo debe aceptar cualquier interferencia, incluyendo la que pueda causar su operación no deseada."

Европейский союз

Это изделие класса А. В жилых помещениях настоящее изделие способно создавать радиопомехи, и в этом случае от пользователя может потребоваться принятие соответствующих мер.

Директива о радиотехническом оборудовании (RED) 2014/53/ЕС

- a. Частотный диапазон, в котором работает радиотехническое оборудование: 2,401–2,483 ГГц.
- b. Максимальная мощность передаваемого радиочастотного сигнала в частотном диапазоне, в котором работает оборудование: эквивалентная мощность изотропного излучения (EIRP) <+20 дБм (100 мВт).

Международные стандарты

Радиомодуль Bluetooth, используемый в системных принтерах Brady, соответствует требованиям международных стандартов, регламентирующих влияние электромагнитных полей на человека, в частности стандарта EN 62311 «Оценка электронного и электрического оборудования, на которое распространяются ограничения воздействия на человека электромагнитных полей (0–300 ГГц)».

Япония

MIC \ TELEC: 005-102490

当該機器には電波法に基づく、技術基準適合証明等を受けた特定無線設備を装着している。

Китай

MIC \ TELEC:

В Лицензирование

FreeRTOS

Настоящим предоставляется бесплатное разрешение любому лицу, получающему копию данного программного обеспечения и связанных с ним файлов документации («Программное обеспечение»), работать с Программным обеспечением без ограничений, включая, помимо прочего, права на использование, копирование, изменение, объединение, опубликование, распространение, сублицензирование и/или продажу копий Программного обеспечения, а также разрешать делать это лицам, которым предоставляется Программное обеспечение, при соблюдении следующих условий: приведенное выше уведомление об авторском праве и данное уведомление о разрешении должны включаться во все копии или существенные части Программного обеспечения. ПРОГРАММНОЕ ОБЕСПЕЧЕНИЕ ПРЕДОСТАВЛЯЕТСЯ «КАК ЕСТЬ», БЕЗ КАКИХ-ЛИБО ГАРАНТИЙ, БУДЬ ТО ПОЛОЖИТЕЛЬНО ВЫРАЖЕННЫХ ИЛИ ПОДРАЗУМЕВАЕМЫХ, ВКЛЮЧАЯ, ПОМИМО ПРОЧЕГО, ГАРАНТИИ ТОВАРНОГО СОСТОЯНИЯ, ПРИГОДНОСТИ ДЛЯ КОНКРЕТНОЙ ЦЕЛИ И ПАТЕНТНОЙ ЧИСТОТЫ. НИ ПРИ КАКИХ ОБСТОЯТЕЛЬСТВАХ АВТОРЫ И ОБЛАДАТЕЛИ АВТОРСКИХ ПРАВ НЕ НЕСУТ ОТВЕТСТВЕННОСТИ ЗА ЛЮБЫЕ ПРЕТЕНЗИИ, УБЫТКИ ИЛИ ИНЫЕ ОБЯЗАТЕЛЬСТВА, БУДЬ ТО В РАМКАХ ДОГОВОРНЫХ, ДЕЛИКТНЫХ ИЛИ ИНЫХ ИСКОВ, ВОЗНИКАЮЩИЕ В СВЯЗИ С ПРОГРАММНЫМ ОБЕСПЕЧЕНИЕМ, ЕГО ИСПОЛЬЗОВАНИЕМ ИЛИ ДРУГИМИ ОПЕРАЦИЯМИ С НИМ.

Newlib

© Dave Nadler, 2017–2020 гг. Все права защищены.

Веб-сайт: <http://www.nadler.com>

Адрес электронной почты: drn@nadler.com

Распространение и использование в исходной и двоичной формах, с изменениями или без них, разрешены при соблюдении следующих условий:

- При использовании или распространении исходного кода должны сохраняться приведенное выше уведомление об авторских правах, данный список условий и нижеследующий отказ от ответственности.
- При использовании или распространении исходного кода должны сохраняться ВСЕ ПЕРВОНАЧАЛЬНЫЕ КОММЕНТАРИИ, А ЛЮБЫЕ ИЗМЕНЕНИЯ ДОЛЖНЫ ДОКУМЕНТИРОВАТЬСЯ, ВКЛЮЧАЯ СЛЕДУЮЩЕЕ:
 - причина (цель) изменения;
 - функциональное изменение;
 - дата и контактная информация автора.

- В случае распространения в двоичной форме в документации и/или других материалах, предоставляемых с дистрибутивом, должны воспроизводиться приведенное выше уведомление об авторских правах, данный список условий и нижеследующий отказ от ответственности.

ДАННОЕ ПРОГРАММНОЕ ОБЕСПЕЧЕНИЕ ПРЕДОСТАВЛЯЕТСЯ ОБЛАДАТЕЛЯМИ АВТОРСКИХ ПРАВ И СОАВТОРАМИ НА УСЛОВИЯХ «КАК ЕСТЬ» БЕЗ КАКИХ-ЛИБО ПОЛОЖИТЕЛЬНО ВЫРАЖЕННЫХ И ПОДРАЗУМЕВАЕМЫХ ГАРАНТИЙ, ВКЛЮЧАЯ, ПОМИМО ПРОЧЕГО, ПОДРАЗУМЕВАЕМЫЕ ГАРАНТИИ ТОВАРНОГО СОСТОЯНИЯ И ПРИГОДНОСТИ ДЛЯ КОНКРЕТНОЙ ЦЕЛИ. НИ ПРИ КАКИХ ОБСТОЯТЕЛЬСТВАХ ОБЛАДАТЕЛЬ АВТОРСКИХ ПРАВ И СОАВТОРЫ НЕ НЕСУТ ОТВЕТСТВЕННОСТИ ЗА ЛЮБЫЕ ПРЯМЫЕ, КОСВЕННЫЕ, СЛУЧАЙНЫЕ, СПЕЦИАЛЬНЫЕ, ШТРАФНЫЕ И КОСВЕННЫЕ УБЫТКИ (ВКЛЮЧАЯ, ПОМИМО ПРОЧЕГО, ЗАКУПКУ ЗАПАСНЫХ ТОВАРОВ И УСЛУГ; НЕВОЗМОЖНОСТЬ ИСПОЛЬЗОВАНИЯ, ПОТЕРЮ ДАННЫХ И ПРИБЫЛИ; А ТАКЖЕ ПРОСТОЙ ПРОИЗВОДСТВА), ЧЕМ БЫ ОНИ НИ БЫЛИ ВЫЗВАНЫ И НА ОСНОВАНИИ ЛЮБОЙ ТЕОРИИ ОТВЕТСТВЕННОСТИ, БУДЬ ТО КОНТРАКТ, СТРОГАЯ ОТВЕТСТВЕННОСТЬ ИЛИ ПРАВОНАРУШЕНИЕ (ВКЛЮЧАЯ ХАЛАТНОСТЬ И ИНОЕ), ВОЗНИКШИЕ КАКИМ-ЛИБО ОБРАЗОМ В РЕЗУЛЬТАТЕ ИСПОЛЬЗОВАНИЯ ДАННОГО ПРОГРАММНОГО ОБЕСПЕЧЕНИЯ, ДАЖЕ ЕСЛИ БЫЛО ВЫДАНО ПРЕДУПРЕЖДЕНИЕ О ВОЗМОЖНОСТИ ТАКОГО УЩЕРБА.

CMSIS

© ARM Limited, 2022 г. Все права защищены.

Лицензируется на условиях Лицензии Apache, версия 2.0 («Лицензия»); вы можете использовать этот файл исключительно в соответствии с Лицензией.

За исключением случаев, предусмотренных действующим законодательством или оговоренных в письменном виде, программное обеспечение, распространяемое по Лицензии, распространяется на условиях «КАК ЕСТЬ», БЕЗ ГАРАНТИЙ И УСЛОВИЙ ЛЮБОГО ВИДА, будь то явных или подразумеваемых. Для ознакомления с формулировками регламентирующих разрешений и ограничений в рамках Лицензии на конкретном языке см. текст Лицензии.

Лицензия Apache

Версия 2.0, январь 2004 г.

<http://www.apache.org/licenses/>

ПОЛОЖЕНИЯ И УСЛОВИЯ ИСПОЛЬЗОВАНИЯ, ВОСПРОИЗВЕДЕНИЯ И РАСПРОСТРАНЕНИЯ

1. Определения терминов.

«Лицензия» — положения и условия использования, воспроизведения и распространения, определенные в разделах 1–9 настоящего документа.

«Лицензиар» — владелец авторских прав или предоставляющее Лицензию лицо, уполномоченное владельцем авторских прав.

«Юридическое лицо» — объединение действующей организации и всех других организаций, которые контролируют, контролируются или находятся под общим контролем с этой организацией. Для целей данного определения «контроль» означает (i) право прямо или косвенно определять направление деятельности или управление такой

организацией, будь то по договору или иным образом, или (ii) владение пятьюдесятью (50%) или более процентами акций, находящихся в обращении, или (iii) бенефициарное владение такой организацией. «Вы» (и «Ваш») — физическое или юридическое лицо, использующее права, предоставляемые настоящей Лицензией.

«Исходная» форма — предпочтительная форма для внесения изменений, включая, помимо прочего, исходный код программного обеспечения, исходный текст документации и файлы конфигурации.

«Объектная» форма — любая форма, полученная в результате механического преобразования или перевода Исходной формы, включая, помимо прочего, скомпилированный объектный код, сгенерированную документацию и преобразования в другие типы носителей.

«Произведение» — авторское произведение в исходной или объектной форме, делаемое доступным по Лицензии, о чем свидетельствует уведомление об авторском праве, включенное в произведение или прилагаемое к нему (пример приведен в Приложении ниже).

«Производные произведения» — любое произведение в исходной или объектной форме, которое основано на Произведении (или является производным от него) и для которого редакционные изменения, аннотации, доработки или другие модификации представляют собой в целом оригинальное авторское произведение. Для целей настоящей Лицензии Производные произведения не включают произведения, которые остаются отделимыми от Произведения и Производных произведений, или просто ссылаются (или связываются по имени) с интерфейсами Произведения и Производных произведений из него.

«Вклад» — любое авторское произведение, включая оригинальную версию Произведения и любые изменения или дополнения к этому Произведению или Производным произведениям, которые намеренно передаются Лицензиару для включения в Произведение владельцем авторских прав либо физическим или юридическим лицом, уполномоченным осуществлять передачу от имени владельца авторских прав. Для целей настоящего определения «переданный» означает любую форму электронного, устного или письменного сообщения, отправленного Лицензиару или его представителям, включая, помимо прочего, общение с помощью электронных списков рассылки, в системах контроля исходного кода и системах отслеживания проблем, которые управляются Лицензиаром или от его имени с целью обсуждения и улучшения Произведения, но исключая сообщения, которые явно помечены или иным образом обозначены в письменном виде владельцем авторских прав как «не являющиеся вкладом».

«Соавтор» — Лицензиар и любое физическое или юридическое лицо, от имени которого Вклад был получен Лицензиаром и впоследствии включен в Произведение.

2. Предоставление авторской лицензии. В соответствии с положениями и условиями настоящей Лицензии каждый Соавтор настоящим предоставляет Вам бессрчную, всемирную, неисключительную, бесплатную, безвозмездную, безотзывную авторскую лицензию на воспроизведение, подготовку Производных произведений, публичный показ, публичное исполнение, сублицензирование и распространение Произведения и таких Производных произведений в Исходной или Объектной форме.
3. Предоставление патентной лицензии. В соответствии с положениями и условиями настоящей Лицензии каждый Соавтор настоящим предоставляет Вам бессрчную, всемирную, неисключительную, бесплатную, безвозмездную, безотзывную (за исключением случаев, указанных в настоящем разделе) патентную лицензию на

создание, производство, использование, предложение к продаже, продаже, импорт и иную передачу Произведения, при этом такая лицензия распространяется только на те патентные требования, лицензируемые таким Соавтором, которые обязательно нарушаются только его Вкладом (Вкладами) или комбинацией его Вклада (Вкладов) с Произведением, в которое был внесен такой Вклад (такие Вклады). Если Вы возбуждаете патентный судебный процесс против любого лица (включая перекрестный или встречный иск в судебном процессе), утверждая, что Произведение или Вклад, включенные в Произведение, являются прямым или сопутствующим нарушением патента, то действие всех патентных лицензий, предоставленных Вам по настоящей Лицензии на такое Произведение, прекращается со дня возбуждения такого судебного процесса.

4. Распространение. Вы можете воспроизводить и распространять копии Произведения и Производных произведений на любом носителе, с изменениями или без них, в Исходной или Объектной форме, при соблюдении следующих условий:
 - (a) Вы обязаны передать любым другим получателям Произведения или Производных произведений копию настоящей Лицензии; и
 - (b) Вы должны сделать так, чтобы все измененные файлы содержали заметные уведомления о том, что Вы изменили эти файлы; и
 - (c) Вы должны сохранять в Исходной форме любых Производных произведений, которые Вы распространяете, все уведомления об авторских правах, патентах, товарных знаках и указании авторства, содержащиеся в Исходной форме Произведения, за исключением тех уведомлений, которые не относятся к какой-либо части Производных произведений; и
 - (d) Если Произведение включает текстовый файл «NOTICE» как часть его распространения, то любые Производные произведения, которые Вы распространяете, должны включать читаемую копию уведомлений об авторстве, содержащихся в таком файле NOTICE, за исключением тех уведомлений, которые не относятся ни к какой части Производных произведений, по крайней мере в одном из следующих мест: в текстовом файле NOTICE, распространяемом как часть Производных произведений; в Исходной форме или документации, если она предоставляется вместе с Производными произведениями; или в отображаемой информации, генерируемой Производными произведениями, если и где такие уведомления третьих лиц обычно отображаются. Содержание файла NOTICE предназначено исключительно для информационных целей и не изменяет Лицензию. Вы можете добавлять свои собственные уведомления об авторстве в Производные произведения, которые вы распространяете, вместе с текстом NOTICE из Произведения или в качестве дополнения к нему, при условии, что такие дополнительные уведомления об авторстве не могут быть истолкованы как изменение Лицензии.

Вы можете добавлять к своим изменениям собственное заявление об авторских правах и предоставлять дополнительные или иные лицензионные положения и условия для использования, воспроизведения или распространения ваших изменений или любых таких Производных произведений в целом при условии, что Ваши использование, воспроизведение и распространение Произведения в остальном соответствует условиям, указанным в настоящей Лицензии.

5. Передача вкладов. Если Вы прямо не укажете иное, на любой Вклад, намеренно представленный Вами Лицензиару для включения в Произведение, будет распространяться действие положений и условий настоящей Лицензии без каких-либо дополнительных положений и условий. Несмотря на вышеизложенное, ничто в настоящем документе не отменяет и не изменяет условия любого отдельного лицензионного соглашения, которое вы можете заключить с Лицензиаром в отношении таких Вкладов.
6. Товарные знаки. Настоящая Лицензия не предоставляет разрешение на использование фирменных наименований, товарных знаков, знаков обслуживания и наименований продукции Лицензиара, за исключением случаев, когда это требуется для разумного и обычного использования при описании происхождения Произведения и воспроизведении содержания файла NOTICE.
7. Отказ от гарантийных обязательств. За исключением случаев, предусмотренных применимым законодательством или оговоренных в письменном виде, Лицензиар предоставляет Произведение (и каждый Соавтор предоставляет свои Вклады) на условиях «КАК ЕСТЬ», БЕЗ ГАРАНТИЙ И УСЛОВИЙ ЛЮБОГО ВИДА, будь то явных или подразумеваемых, включая, помимо прочего, любые гарантии и условия ПРАВОВОГО ТИТУЛА, ПАТЕНТНОЙ ЧИСТОТЫ, ТОВАРНОГО СОСТОЯНИЯ и ПРИГОДНОСТИ ДЛЯ КОНКРЕТНОЙ ЦЕЛИ. Вы несете исключительную ответственность за определение целесообразности использования или распространения Произведения и принимаете на себя любые риски, связанные с осуществлением Вами разрешений, предусмотренных настоящей Лицензией.
8. Ограничение ответственности. Ни при каких обстоятельствах и ни по какой правовой теории, будь то правонарушение (включая халатность), договор или иное, за исключением случаев, предусмотренных применимым законодательством (например, умышленные действия и грубая небрежность) или согласованных в письменной форме, ни один из Соавторов не несет перед Вами ответственности за убытки, включая любые прямые, косвенные, специальные, случайные, или косвенные убытки любого характера, возникшие в результате действия настоящей Лицензии или в связи с использованием или невозможностью использования Произведения (включая, помимо прочего, убытки от потери деловой репутации, остановки работы, сбоя или неисправности компьютера, а также любые другие коммерческие убытки или потери), даже если такой Соавтор был предупрежден о возможности таких убытков.
9. Принятие гарантии или дополнительной ответственности. При распространении Произведения или Производных произведений из него Вы можете предлагать и взимать плату за принятие обязательств и/или прав по технической поддержке, гарантии, возмещению убытков или другой ответственности в соответствии с настоящей Лицензией. Однако, принимая такие обязательства, Вы можете действовать только от своего имени и под свою исключительную ответственность, а не от имени любого другого Соавтора, и только если Вы согласны возместить ущерб, защитить и оградить каждого Соавтора от любой ответственности, понесенной таким Соавтором, или претензий, предъявленных к нему по причине принятия Вами любой такой гарантии или дополнительной ответственности.

КОНЕЦ ПОЛОЖЕНИЙ И УСЛОВИЙ

RapidJSON

© THL A29 Limited, компания концерна Tencent, и Milo Yip, 2015 г. Все права защищены.

Если вы загрузили копию двоичного файла RapidJSON с сайта Tencent, обратите внимание на то, что двоичный файл RapidJSON лицензируется по лицензии MIT.

Если вы загрузили копию исходного кода RapidJSON с сайта Tencent, обратите внимание на то, что исходный код RapidJSON лицензируется по лицензии MIT, за исключением указанных ниже компонентов сторонних разработчиков, в отношении которых действуют другие условия лицензии. Интеграция RapidJSON в ваши собственные проекты может потребовать соблюдения условий лицензии MIT, а также других лицензий, применимых к компонентам сторонних разработчиков, которые включены в RapidJSON. Чтобы избежать включения проблемной лицензии JSON в ваши собственные проекты, достаточно исключить каталог bin/jsonchecker/, поскольку это единственный программный код, в отношении которого действует лицензия JSON.

Копия лицензии MIT включена в этот файл.

Прочие зависимости и лицензии:

Программное обеспечение с открытым исходным кодом, лицензируемое по лицензии BSD:

The msinttypes r29

© Alexander Chemeris, 2006–2013 гг.

Все права защищены.

Распространение и использование в исходной и двоичной формах, с изменениями или без них, разрешены при соблюдении следующих условий:

- При распространении исходного кода должны сохраняться приведенное выше уведомление об авторских правах, данный список условий и нижеследующий отказ от ответственности.
- В случае распространения в двоичной форме в документации и/или других материалах, предоставляемых с дистрибутивом, должны воспроизводиться приведенное выше уведомление об авторских правах, данный список условий и нижеследующий отказ от ответственности.
- Ни имя владельца авторских прав, ни имена его соавторов не могут быть использованы для поддержки или продвижения продуктов, полученных из этого программного обеспечения, без специального предварительного письменного разрешения.

ДАННОЕ ПРОГРАММНОЕ ОБЕСПЕЧЕНИЕ ПРЕДОСТАВЛЯЕТСЯ РЕГЕНТАМИ И СОАВТОРАМИ НА УСЛОВИЯХ «КАК ЕСТЬ» БЕЗ КАКИХ-ЛИБО ПОЛОЖИТЕЛЬНО ВЫРАЖЕННЫХ И ПОДРАЗУМЕВАЕМЫХ ГАРАНТИЙ, ВКЛЮЧАЯ, ПОМИМО ПРОЧЕГО, ПОДРАЗУМЕВАЕМЫЕ ГАРАНТИИ ТОВАРНОГО СОСТОЯНИЯ И ПРИГОДНОСТИ ДЛЯ КОНКРЕТНОЙ ЦЕЛИ. НИ ПРИ КАКИХ ОБСТОЯТЕЛЬСТВАХ РЕГЕНТЫ И СОАВТОРЫ НЕ НЕСУТ ОТВЕТСТВЕННОСТИ ЗА ЛЮБЫЕ ПРЯМЫЕ, КОСВЕННЫЕ, СЛУЧАЙНЫЕ, СПЕЦИАЛЬНЫЕ, ШТРАФНЫЕ И КОСВЕННЫЕ УБЫТКИ (ВКЛЮЧАЯ, ПОМИМО ПРОЧЕГО, ЗАКУПКУ ЗАПАСНЫХ ТОВАРОВ И УСЛУГ; НЕВОЗМОЖНОСТЬ ИСПОЛЬЗОВАНИЯ, ПОТЕРЮ ДАННЫХ И ПРИБЫЛИ; А ТАКЖЕ ПРОСТОЙ ПРОИЗВОДСТВА), ЧЕМ БЫ ОНИ НИ БЫЛИ ВЫЗВАНЫ И НА ОСНОВАНИИ ЛЮБОЙ ТЕОРИИ ОТВЕТСТВЕННОСТИ, БУДЬ ТО КОНТРАКТ, СТРОГАЯ ОТВЕТСТВЕННОСТЬ ИЛИ ПРАВОНАРУШЕНИЕ (ВКЛЮЧАЯ ХАЛАТНОСТЬ И ИНОЕ), ВОЗНИКШИЕ КАКИМ-ЛИБО ОБРАЗОМ В РЕЗУЛЬТАТЕ ИСПОЛЬЗОВАНИЯ ДАННОГО

ПРОГРАММНОГО ОБЕСПЕЧЕНИЯ, ДАЖЕ ЕСЛИ БЫЛО ВЫДАНО ПРЕДУПРЕЖДЕНИЕ
О ВОЗМОЖНОСТИ ТАКОГО УЩЕРБА.

Программное обеспечение с открытым исходным кодом, лицензируемое по лицензии JSON:

json.org
© JSON.org, 2002 г.
Все права защищены.

JSON_checker
© JSON.org, 2002 г.
Все права защищены.

Условия лицензии JSON:

Настоящим предоставляется бесплатное разрешение любому лицу, получающему копию данного программного обеспечения и связанных с ним файлов документации («Программное обеспечение»), работать с Программным обеспечением без ограничений, включая, помимо прочего, права на использование, копирование, изменение, объединение, опубликование, распространение, сублицензирование и/или продажу копий Программного обеспечения, а также разрешать делать это лицам, которым предоставляется Программное обеспечение, при соблюдении следующих условий:

Приведенное выше уведомление об авторском праве и данное уведомление о разрешении должны быть включены во все копии и существенные части Программного обеспечения.

Программное обеспечение должно использоваться для добра, а не для зла.

ДАННОЕ ПРОГРАММНОЕ ОБЕСПЕЧЕНИЕ ПРЕДОСТАВЛЯЕТСЯ НА УСЛОВИЯХ «КАК ЕСТЬ» БЕЗ КАКИХ-ЛИБО ГАРАНТИЙ, БУДЬ ТО ПОЛОЖИТЕЛЬНО ВЫРАЖЕННЫХ ИЛИ ПОДРАЗУМЕВАЕМЫХ, ВКЛЮЧАЯ, ПОМИМО ПРОЧЕГО, ГАРАНТИИ ТОВАРНОГО СОСТОЯНИЯ, ПРИГОДНОСТИ ДЛЯ КОНКРЕТНОЙ ЦЕЛИ И ПАТЕНТНОЙ ЧИСТОТЫ. НИ ПРИ КАКИХ ОБСТОЯТЕЛЬСТВАХ АВТОРЫ И ОБЛАДАТЕЛИ АВТОРСКИХ ПРАВ НЕ НЕСУТ ОТВЕТСТВЕННОСТИ ЗА ЛЮБЫЕ ПРЕТЕНЗИИ, УБЫТКИ ИЛИ ИНЫЕ ОБЯЗАТЕЛЬСТВА, БУДЬ ТО В РАМКАХ ДОГОВОРНЫХ, ДЕЛИКТНЫХ ИЛИ ИНЫХ ИСКОВ, ВОЗНИКАЮЩИЕ В СВЯЗИ С ПРОГРАММНЫМ ОБЕСПЕЧЕНИЕМ, ЕГО ИСПОЛЬЗОВАНИЕМ ИЛИ ДРУГИМИ ОПЕРАЦИЯМИ С НИМ.

Условия лицензии MIT:

Настоящим предоставляется бесплатное разрешение любому лицу, получающему копию данного программного обеспечения и связанных с ним файлов документации («Программное обеспечение»), работать с Программным обеспечением без ограничений, включая, помимо прочего, права на использование, копирование, изменение, объединение, опубликование, распространение, сублицензирование и/или продажу копий Программного обеспечения, а также разрешать делать это лицам, которым предоставляется Программное обеспечение, при соблюдении следующих условий:

Приведенное выше уведомление об авторском праве и данное уведомление о разрешении должны быть включены во все копии и существенные части Программного обеспечения.

ДАННОЕ ПРОГРАММНОЕ ОБЕСПЕЧЕНИЕ ПРЕДОСТАВЛЯЕТСЯ НА УСЛОВИЯХ «КАК ЕСТЬ» БЕЗ КАКИХ-ЛИБО ГАРАНТИЙ, БУДЬ ТО ПОЛОЖИТЕЛЬНО ВЫРАЖЕННЫХ ИЛИ ПОДРАЗУМЕВАЕМЫХ, ВКЛЮЧАЯ, ПОМИМО ПРОЧЕГО, ГАРАНТИИ ТОВАРНОГО СОСТОЯНИЯ, ПРИГОДНОСТИ ДЛЯ КОНКРЕТНОЙ ЦЕЛИ И ПАТЕНТНОЙ ЧИСТОТЫ. НИ ПРИ КАКИХ ОБСТОЯТЕЛЬСТВАХ АВТОРЫ И ОБЛАДАТЕЛИ АВТОРСКИХ ПРАВ НЕ НЕСУТ ОТВЕТСТВЕННОСТИ ЗА ЛЮБЫЕ ПРЕТЕНЗИИ, УБЫТКИ ИЛИ ИНЫЕ ОБЯЗАТЕЛЬСТВА, БУДЬ ТО В РАМКАХ ДОГОВОРНЫХ, ДЕЛИКТНЫХ ИЛИ ИНЫХ ИСКОВ, ВОЗНИКАЮЩИЕ В СВЯЗИ С ПРОГРАММНЫМ ОБЕСПЕЧЕНИЕМ, ЕГО ИСПОЛЬЗОВАНИЕМ ИЛИ ДРУГИМИ ОПЕРАЦИЯМИ С НИМ.